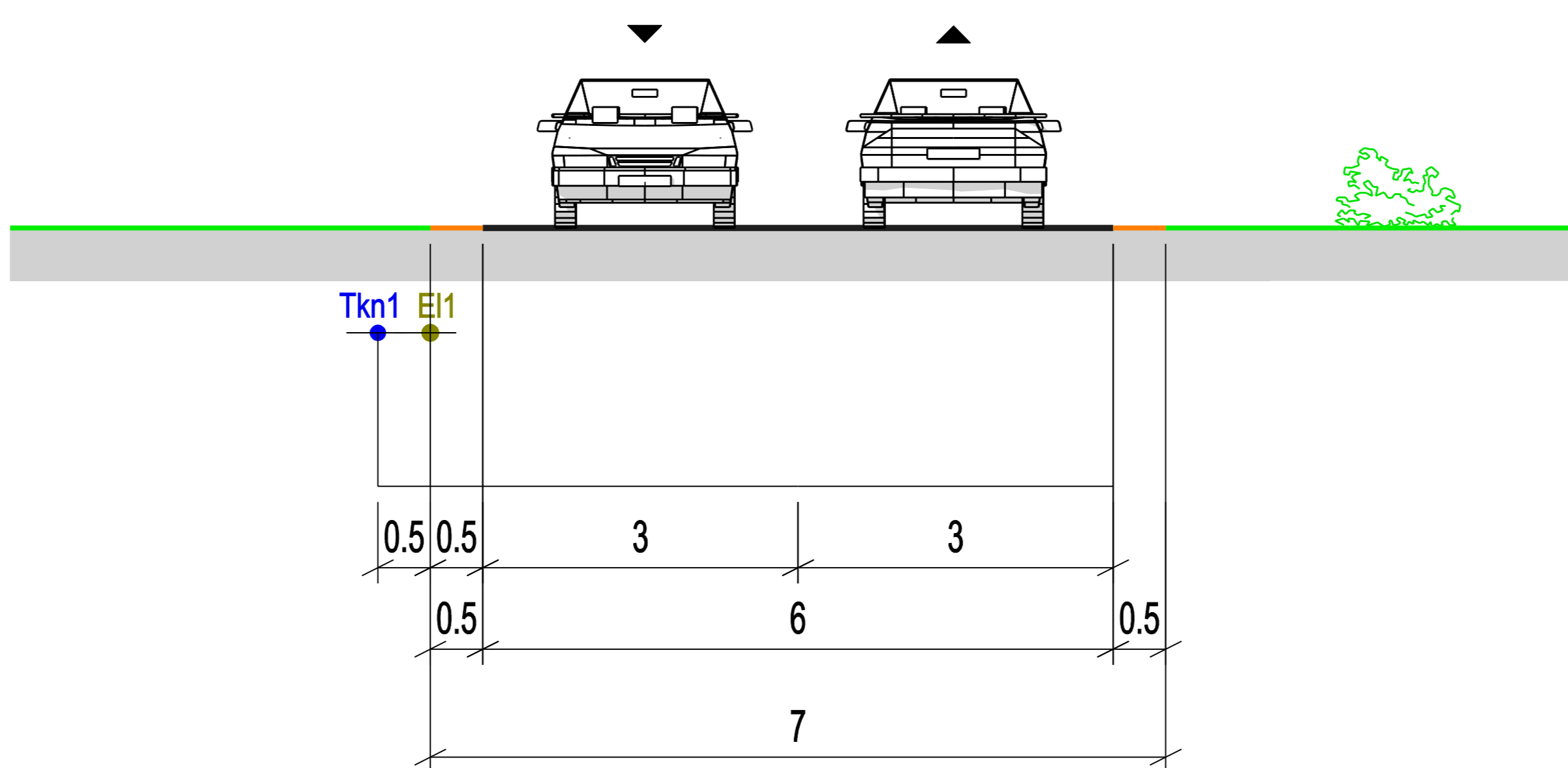


PLĀNOTĀ PIEBRAUCAMĀ CEĻA ŠĶĒRSPROFILS

M 1:150

PLĀNOTĀ PIEBRAUCAMĀ CEĻA ŠĶĒRSPROFILS GRIEZUMS 1 - 1



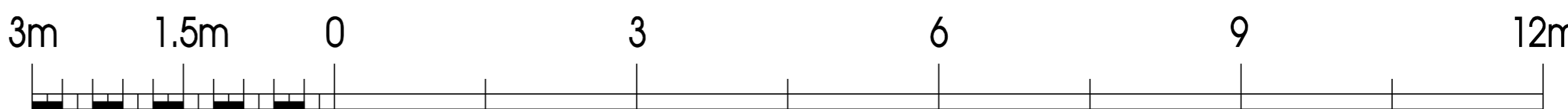
APZĪMĒJUMI:


- BRAUKTUVE
- CEĻA NOMALE
- APZAĻUMOTĀ TERITORIJA

- Tkn1 ● PLĀNOTA TELEKOMUNIKĀCIJU KABEĻA TRASE
- EI1 ● PLĀNOTA 20kV ELEKTRĪBAS KABEĻA TRASE

PIEZĪMES:

- IZSTRĀDĀJOT TEHNISKO PROJEKTU, PIEĻAUJAMAS INŽENIERKOMUNIKĀCIJU IZMAIŅAS.
- IZMĒRI DOTI METROS.



TELPISKĀS PLĀNOŠANAS NOZARE			Pasūtījums	DETĀLPLĀNOJUMS nekustamajam īpašumam "ĶESTERMUIŽA" (kad. Nr.6486 003 0102) Strante, Sakas pag., Pāvilstas nov.	METRUM 		
Projekta vadītāja	Sertifikāta nr.10-0952		Pasūtītājs	Svetlana Ķestere	SIA "METRUM", reģ.Nr.40003388748		
	I.Kūliņa				Ģertrūdes iela 47-3, Rīga, LV-1011		
Grafisko daļu izstrādāja			Līguma nr.	90-14-00009, 13.08.2014.	LKS-92 TM	mēroga koeficients 0.9996	
	I.Kūliņa				Stadija	Projekts (1.redakcija)	
Kartogrāfiskā pamatne - Topogrāfiskais plāns (uzm. SIA "METRUM", reģistrēts pašvaldības ADTI datu bāzē ar Nr.6486 T 14/098 (01.10.2014.) un Nr.6486 T 14/103 (28.10.2014.); LKS - 92 koordinātu sistēma, mēroga koef. 0,999954, M 1:500)			Lapas nosaukums	PLĀNOTĀ PIEBRAUCAMĀ CEĻA ŠĶĒRSPROFILS	Mērogs	Lapa	Lapu skaits
					M 1:150	4	4